

# 乐必得 150 Delta Tech



## 乐必得 150 Delta Tech 系列 – 用于各种需求

乐必得 150 Delta Tech 是150系列粉碎机中最多样化的产品。包括7种不同型号和大量标准可选项，并且每种机型都可以根据应用进行改造。以下是 Delta Tech 机型的主要特点。

### 清洁粉碎切削技术

完美切削无捷径。

- 乐必得几乎已经完善了生产高质量粉碎料的艺术。包括均匀粉碎颗粒，更少粉尘，以便后续均匀熔化。回收你的水口料却不需要其它处理，使你受到最小的影响。

### 反向粉碎技术

- 根据你废品类型和体积，粉碎颗粒尺寸，粉碎要求，选择最理想的粉碎方案。绝不妥协，在乐必得粉碎机广泛的可选配机型中，总有一款适合你的应用需要。



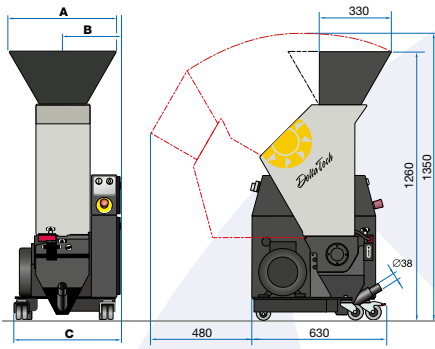
### 简单清洁工程

- 简单清洁和简单维护是乐必得150系列粉碎机基本特性。方便接触所有零部件，使你在更换例如材质或颜色时清洁简单。

### 盒式刀具系统

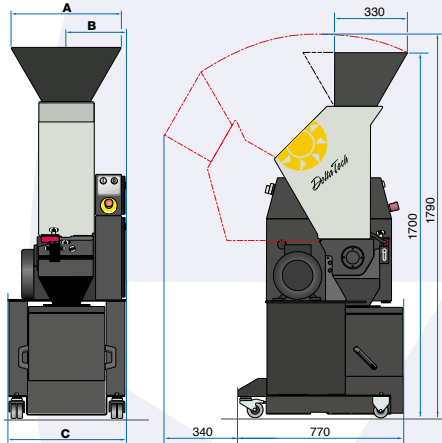
- 不重磨！无须预调！仅需用新刀具换下旧刀具。并可保证动刀与定刀之间的正确间隙。
- 保证你可以方便快捷的维护你的粉碎机，并保证获得长期稳定和高质量的粉碎料。

### 标准料筒



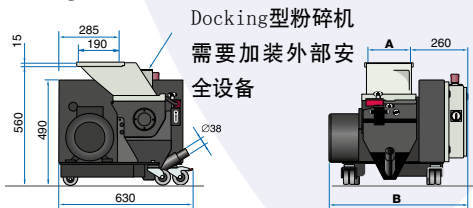
<b>A</b>	490	630	700
<b>B</b>	270	340	375
<b>C</b>	500	640	710

### 标准料筒，高架底座



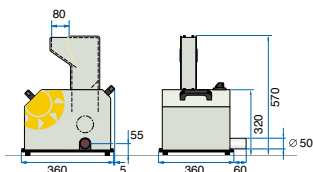
<b>A</b>	490	630	700
<b>B</b>	270	340	375
<b>C</b>	500	640	710

### Docking型



<b>A</b>	206	345
<b>B</b>	650	730

### Mini型

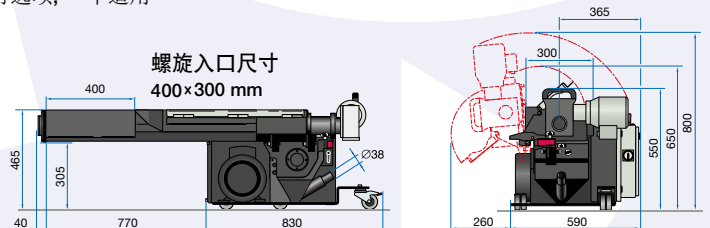


### 乐必得150 Delta Tech

	150-07 Mini	150-21	150-35	150-42	150-21 Auger	150-21 Dock	150-35 Dock
<b>切削室</b>							
开口, 毫米	80×70	210×150	350×150	420×150	210×150	210×150	210×150
英寸	3 1/8 × 2 3/4	8 1/4 × 6	13 3/4 × 6	16 1/2 × 6	3 1/8 × 6	8 1/4 × 6	13 3/4 × 6
定刀, 数量	2	2	2	2	2	2	2
耐磨转子端板	-	◆	◆	◆	◆	◆	◆
耐磨切削室	-	◇	◇	◇	◇	◇	◇
<b>转子</b>							
阶梯式设计	-	◆	◆	◆	◆	◆	◆
动刀	3×1	3×3	3×5	3×6	3×3	3×3	3×5
耐磨动刀	◇	◇	◇	◇	◇	◇	◇
剪式切削刀具	◆	◆	◆	◆	◆	◆	◆
盒式刀系统	◆	◆	◆	◆	◆	◆	◆
双轴承	◆	◆	◆	◆	◆	◆	◆
<b>传动</b>							
电机0.37 kW / 0.5 Hp	◆	-	-	-	-	-	-
电机2, 2 kW / 3 Hp	-	◆	◆	◆	◆	◆	◆
电机4 kW / 5.5 Hp	-	◆	◆	◆	◆	◆	◆
重载传动	◆	◆	◆	◆	◆	◆	◆
<b>料筒</b>							
顶部进料/高筒身	◆	◆	◆	◆	◇	◇	◇
顶部进料/低筒身	-	◇	◇	◇	◇	◇	◇
后进料	-	◇	◇	◇	◇	◇	◇
可拆式挡帘	-	◆	◆	◆	◆	◆	◆
<b>底座</b>							
标准式	◆	◆	◆	◆	◆	◆	◆
高架式	-	◇	◇	◇	◇	◇	◇
低架式	-	◇	◇	◇	◇	◇	◇
低架电控柜	-	◇	◇	◇	◇	◇	◇
<b>筛网</b>							
孔径, 毫米/英寸	4 / 3/32"	5 / 3/16"	5 / 3/16"	5 / 3/16"	5 / 3/16"	5 / 3/16"	5 / 3/16"
可选孔径, 毫米	3, 5			3, 4, 6, 8			
英寸	1/8", 3/16"			1/8", 5/32", 1/4", 5/16"			
可逆式筛网	◆	◆	◆	◆	◆	◆	◆
耐磨筛网	-	◇	◇	◇	◇	◇	◇
减针筛网	-	◇	◇	◇	◇	◇	◇
下沉式筛网托架	◆	◆	◆	◆	◆	◆	◆
<b>粉碎料仓</b>							
粉尘密封	◆	◆	◆	◆	◆	◆	◆
直径38mm出料管	◆	◆	◆	◆	◆	◆	◆
袋卡环	-	◇	◇	◇	-	-	-
45升料仓	-	◇	◇	◇	-	-	-
气流式输送机	◇	◇	◇	◇	◇	◇	◇
料位器	-	◇	◇	◇	◇	◇	◇
<b>安全</b>							
联锁保护	固定的	◆	◆	◆	◆	◆	◆
<b>性能</b>							
重量, kg	45	160	200	220	220	140	170
lbs	100	350	440	485	485	310	375
产能, Kg/h	<7	40	60	70	40	40	60
lbs/h	<15	90	130	150	90	90	130
噪音值 dB(A)	72-83 分贝, 取决于材质, 废品类型, 投料速度, 温度等。						
<b>其它选项</b>							
隔音罩	◆	◇	◇	◇	◇	◇	◇
计时器	◇	◇	◇	◇	◇	◇	◇

◆ 标准, ◇ 可选项, - 不适用

### Auger型



乐必得粉碎机械(上海)有限公司

上海市闵行区紫秀路100号3号楼3A室, 201103

电话: 021-6760 1875 • 传真: 021-6760 1832

电邮: info@rapidgranulator.cn • 公司网业: www.rapidgranulator.com