

乐必得 150 PowerTech 粉碎机



乐必得 150 PowerTech 系列—用于最苛刻的工作

乐必得PowerTech系列粉碎机专门设计用于带添加物材料和耐磨材料。它是耐磨和高质量粉碎料的最佳结合体，不妥协！以下是**PowerTech** 机型的主要特点。

清洁粉碎切削技术

完美切削无捷径。

- 乐必得几乎已经完善了生产高质量粉碎料的艺术。包括均匀粉碎颗粒，更少粉尘，以便后续均匀熔化。回收你的水口料却不需要其它处理，使你受到最小的影响。

反向粉碎技术

- 根据你废品类型和体积，粉碎颗粒尺寸，粉碎要求，选择最理想的粉碎方案。绝不妥协，在乐必得粉碎机广泛的可选配制机型中，总有一款适合你的应用需要。

简单清洁工程

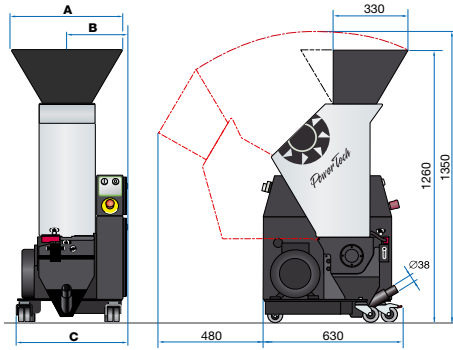
- 简单清洁和简单维护是乐必得150系列粉碎机基本特性。方便接触所有零部件，使你在更换例如材质或颜色时清洁简单。

盒式刀具系统

- 不重磨！无须预调！仅需用新刀具换下旧刀具。并可保证动刀与定刀之间的正确间隙。
- 保证你可以方便快捷的维护你的粉碎机，并保证获得长期稳定和高质量的粉碎料。



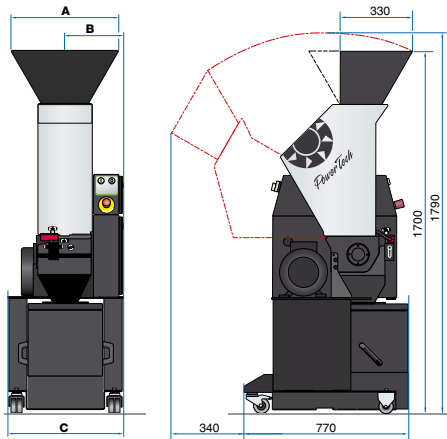
标准料筒



150-21 150-35 150-42

A	490	630	700
B	270	340	375
C	500	640	710

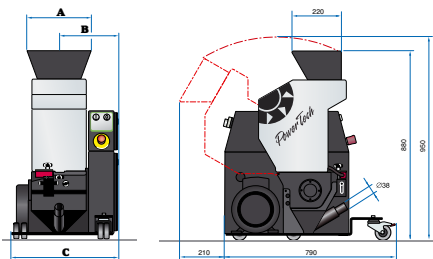
标准料筒，高架底座



150-21 150-35 150-42

A	490	630	700
B	270	340	375
C	500	640	710

Z型料筒，低架底座



150-21 150-35 150-42

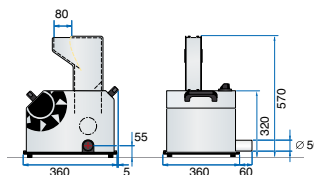
A	490	530	700
B	270	340	375
C	500	640	710

乐必得150 Power Tech

	150-07 Mini	150-21	150-35	150-42
切削室				
开口, 毫米	80×70	210×150	350×150	420×150
英寸	3 1/8 × 2 3/4	8 1/4 × 6	13 3/4 × 6	16 1/2 × 6
定刀, 数量	2	2	2	2
耐磨转子端板	-	◆	◆	◆
耐磨切削室	-	◆	◆	◆
转子				
阶梯式设计	-	◆	◆	◆
动刀	3×1	3×3	3×5	3×6
耐磨动刀	◆	◆	◆	◆
剪式切削刀具	◆	◆	◆	◆
盒式刀系统	◆	◆	◆	◆
双轴承	◆	◆	◆	◆
传动				
电机0.37 kW / 0.5 Hp	◆	-	-	-
电机2, 2 kW / 3 Hp	-	◆	◆	◆
电机4 kW / 5.5 Hp	-	◇	◇	◇
重载传动	◆	◆	◆	◆
料筒				
顶部进料/高筒身	◆	◆	◆	◆
顶部进料/低筒身	-	◇	◇	◇
后进料	◆	◇	◇	◇
可拆式挡帘	-	◆	◆	◆
底座				
标准式	◆	◆	◆	◆
高架式	-	◇	◇	◇
低架式	-	◇	◇	◇
低架电控柜	-	◇	◇	◇
筛网				
孔径, 毫米/英寸	4 / 5/32"	5 / 3/16"	5 / 3/16"	5 / 3/16"
可选孔径, 毫米	3, 5	3, 4, 6, 8		
英寸	1/8", 3/16"	1/8", 3/32", 1/4", 5/16"		
可逆式筛网	◆	◆	◆	◆
耐磨筛网	-	◆	◆	◆
减针筛网	-	◇	◇	◇
下沉式筛网托架	◆	◆	◆	◆
粉碎料仓				
粉尘密封	◆	◆	◆	◆
直径38mm出料管	-	◇	◇	◇
袋卡环	-	◇	◇	◇
45升料仓	-	◇	◇	◇
气流式输送机	◇	◇	◇	◇
料位器	-	◇	◇	◇
安全				
联锁保护	固定的	◆	◆	◆
性能				
重量, kg	45	160	200	220
lbs	100	350	440	485
产能, Kg/h	<7	40	60	70
lbs/h	<15	90	130	150
噪音值 dB(A)	72-83 分贝, 取决于材质, 废品类型, 投料速度, 温度等。			
其它选项				
隔音罩	◆	◇	◇	◇
计时器	◇	◇	◇	◇

◆ 标准, ◇ 可选项, - 不适用

Mini 型



乐必得粉碎机械(上海)有限公司

上海市松江工业区东部新区茜浦路195弄9号, 邮编 201611

电话: 021-6760 1875 · 传真: 021-6760 1832

电子邮件: info@rapidgranulator.cn · 公司网页: www.rapidgranulator.com