

Rapid 150 – DeltaTech



Linea Rapid 150 DeltaTech

Rapid 150 DeltaTech è la linea di prodotti più dinamica nell'ambito della serie 150. Con 7 modelli diversi ed un'ampia gamma di opzioni standard, ogni modello può essere personalizzato alle varie applicazioni. Ecco alcune caratteristiche e peculiarità del concetto DeltaTech.

Tecnica di taglio CleanGRIND

Non ci sono alibi alla perfetta macinazione.

- Rapid ha perfezionato l'arte della macinazione di alta qualità. Dimensione del macinato omogenea che garantisce una fusione uniforme. Recupero delle materozze nel processo produttivo, una differenza che si sente.

Tecnologia VersaGRIND

- Indicate la soluzione di granulazione ideale per il vostro tipo e grandezza di scarto plastico, la dimensione del granulo e le esigenze di riciclo. Nessun compromesso! Incrociate tra loro le opzioni standard della gamma Rapid ed otterrete il granulatore che si adatta perfettamente alle vostre esigenze.

EasyCLEAN Engineering

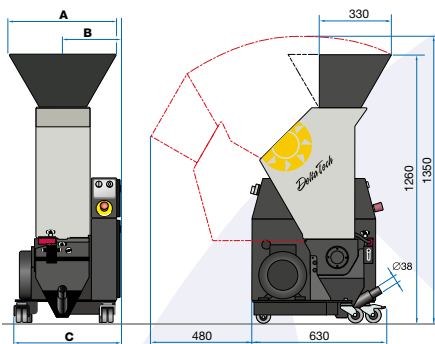
- Una rapida pulizia e una semplice manutenzione sono alla base della Serie Rapid 150. Immediato accesso a tutti i componenti garantisce una facile pulizia quando si cambiano i materiali o i colori.

Sistema lame a cassetto

- Nessuna affilatura! Nessuna regolazione! Rimuovete semplicemente le lame consumate e sostituitele con quelle nuove. La tolleranza tra lama rotante e statica verrà automaticamente corretta !
- Manutenzione veloce e semplificata per garantire durata e qualità di macinazione costanti nel tempo

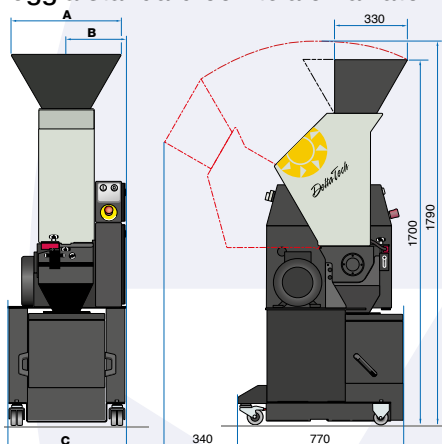


Tramoggia standard



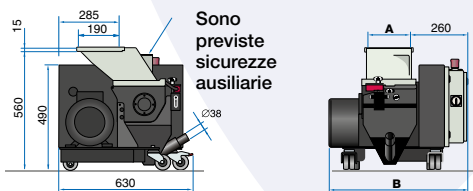
	150-21	150-35	150-42
A	490	630	700
B	270	340	375
C	500	640	710

Tramoggia standard con telaio rialzato



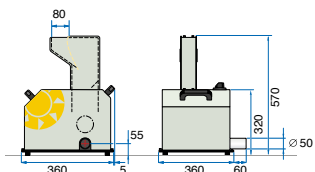
	150-21	150-35	150-42
A	490	630	700
B	270	340	375
C	500	640	710

Versione ribasato



	150-21	150-35
A	206	345
B	650	730

Versione mini



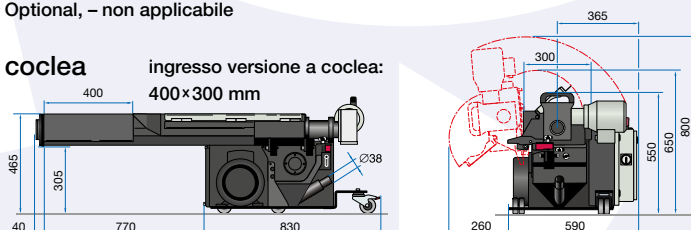
Rapid 150 DeltaTech

	150-07 Mini	150-21	150-35	150-42	150-21 Coclea	150-21 Ribasato	150-35 Ribasato
ALLOGGIAMENTO LAMA							
Apertura mm	80x70	210x150	350x150	420x150	210x150	210x150	210x150
pollici	3 1/8 x 2 3/4	8 1/4 x 6	13 3/4 x 6	16 1/2 x 6	3 1/8 x 6	8 1/4 x 6	13 3/4 x 6
Numero coltelli fissi.	2	2	2	2	2	2	2
Disco finale rotore temperato	-	◆	◆	◆	◆	◆	◆
Alloggiamento lama temperato	-	◇	◇	◇	◇	◇	◇
ROTORE							
Design	-	◆	◆	◆	◆	◆	◆
Coltelli rotanti	3x1	3x3	3x5	3x6	3x3	3x3	3x5
Coltelli PowerTech	◇	◇	◇	◇	◇	◇	◇
Coltelli taglio a forbice	◆	◆	◆	◆	◆	◆	◆
Sistema coltello a cassetta	◆	◆	◆	◆	◆	◆	◆
Cuscinetti a coppia	◆	◆	◆	◆	◆	◆	◆
TRASMISSIONE							
Motore 0.37 kW / 0.5 Hp	◆	-	-	-	-	-	-
Motore 2,2 kW / 3 Hp	-	◆	◆	◆	◆	◆	◆
Motore 4 kW / 15.5 Hp	-	◆	◆	◆	◆	◆	◆
Trasmissione rinforzata	◆	◆	◆	◆	◆	◆	◆
TRAMOGGIE							
Alim. dall'alto/collocazione alta	◆	◆	◆	◆	◇	◇	◇
Alim. dall'alto/collocazione bassa	-	◇	◇	◇	◇	◇	◇
Alim. posteriore	◆	◆	◆	◆	◆	◆	◆
Alette rimuovibili	-	◆	◆	◆	◆	◆	◆
BASE							
Standard	◆	◆	◆	◆	◆	◆	◆
Versione alta	-	◇	◇	◇	◇	◇	◇
Versione bassa	-	◇	◇	◇	◇	◇	◇
Quadro elet. collocazione bassa	-	◇	◇	◇	◇	◇	◇
SCHERMO							
Diam.foro mm/pollici	4 / 5/32"	5 / 3/16"	5 / 3/16"	5 / 3/16"	5 / 3/16"	5 / 3/16"	5 / 3/16"
Diam.foro opzionale, mm	3,5	3, 4, 6, 8			3, 4, 6, 8		
, pollici	1/8", 3/16"	1/8", 5/32", 1/4", 5/16"			1/8", 5/32", 1/4", 5/16"		
Schermo ribaltabile	◆	◆	◆	◆	◆	◆	◆
Schermo rinforzato	-	◆	◆	◆	◆	◆	◆
Schermo a punto ridotto	-	◇	◇	◇	◇	◇	◇
Telaio schermo a discesa	◆	◆	◆	◆	◆	◆	◆
CONTENITORE RACCOLTA							
Protezione polvere	◆	◆	◆	◆	◆	◆	◆
Apertura Diam 38 mm	◆	◆	◆	◆	◆	◆	◆
Predisposizione per riempimento	-	◇	◇	◇	-	-	-
Contenitore granuli 45 l	-	◇	◇	◇	-	-	-
Sistema convezione aria	◇	◇	◇	◇	◇	◇	◇
Indicatore di livello, capacitivo	-	◇	◇	◇	◇	◇	◇
SICUREZZA							
Protezione con interblocco	Fissa	◆	◆	◆	◆	◆	◆
PRESTAZIONI							
Peso, kg	45	160	200	220	220	140	170
, libbre	100	350	440	485	485	310	375
Capacità, kg/h	<7	40	60	70	40	40	60
, lbs/h	<15	90	130	150	90	90	130
Rumorosità dB(A)	72-83 dB(A) in funzione del materiale, temperatura, forma dei pezzi etc						
ALTRE OPZIONI							
Copertura insonorizzata	◆	◇	◇	◇	◇	◇	◇
Contaore	◇	◇	◇	◇	◇	◇	◇

◆ Standard, ◇ Optional, - non applicabile

Versione a coclea

ingresso versione a coclea:
400x300 mm



Rapid Italy S.r.l.

Via Giorgione 33

30010 Campolongo Maggiore, Venezia

Tel.: (39) 049 972 82 52 • Fax: (39) 049 972 58 29

E-mail: info@rapidgranulator.it • www.rapidgranulator.com