

Rapid **150 PowerTech**



Rapid 150 PowerTech: pour les tâches les plus rudes

La gamme PowerTech a été spécialement conçue pour les déchets plastiques chargés ou abrasifs. Elle est optimisée en termes de résistance à l'usure et de qualité du broyé. Aucun compromis ! Voici quelques caractéristiques marquantes du concept PowerTech.

La technique de coupe CleanGRIND

Aucun raccourci n'a été emprunté pour parvenir au broyé parfait.

- Rapid a pratiquement élevé la production de broyé de qualité au rang des Beaux-Arts. Le broyé obtenu est d'un format uniforme, avec moins de fines et d'une fusion plus homogène. Vous recyclez vos carottes directement et vous en constatez le résultat directement dans vos comptes !

La technologie VersaGRIND

- Vous pouvez définir la solution de broyage idéale pour la nature et le volume de vos déchets plastiques, le format du broyé et vos besoins de recyclage. Grâce au mix des options normalisées Rapid, vous pouvez créer le broyeur qui correspond exactement aux critères de votre application.



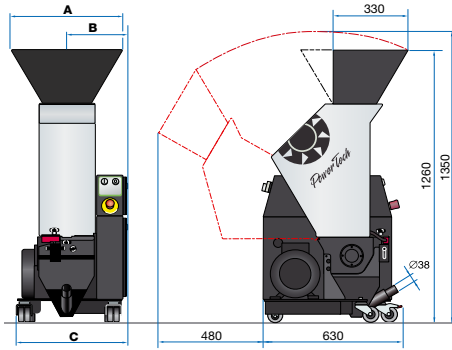
La construction EasyCLEAN

- Pour la Série 150 de Rapid, la facilité de nettoyage et d'entretien était un impératif absolu. L'accès immédiat à tous les composants permet de nettoyer facilement, p. ex. pour les changements de matière ou de couleur.

Le système de couteaux-cassette

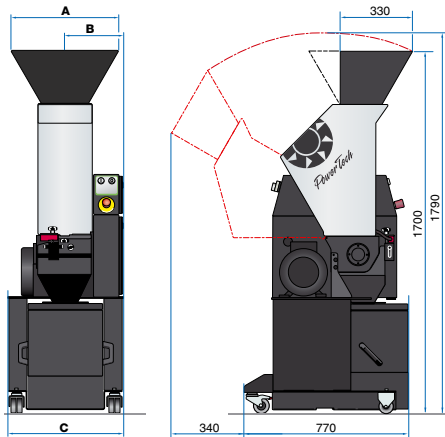
- Les couteaux, réalisés en acier fortement allié et spécialement traité, durent 13 fois plus longtemps que leurs prédécesseurs !
- Pas de réaffutage, pas de réajustement. Il vous suffit d'enlever les couteaux usés et de les remplacer par des neufs. L'entrefer entre les couteaux rotatifs et les couteaux fixes se règle automatiquement !
- Vous êtes sûr de pouvoir entretenir votre broyeur facilement et rapidement et de garantir ainsi la durabilité de votre machine et la haute qualité de votre broyé.

Goulotte standard



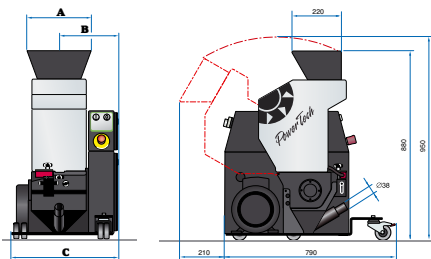
	150-21	150-35	150-42
A	490	630	700
B	270	340	375
C	500	640	710

Goulotte standard, châssis surélevé



	150-21	150-35	150-42
A	490	630	700
B	270	340	375
C	500	640	710

Goulotte Z, châssis bas



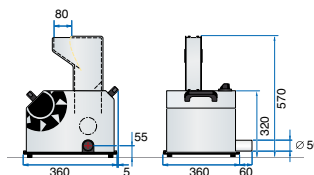
	150-21	150-35	150-42
A	490	530	700
B	270	340	375
C	500	640	710

Rapid 150 PowerTech

	150-07 Mini	150-21	150-35	150-42
CHAMBRE DE COUPE				
Ouverture, mm	80x70	210x150	350x150	420x150
inches	3 1/8 x 2 3/4	8 1/4 x 6	13 3/4 x 6	16 1/2 x 6
Couteaux fixes, qté	2	2	2	2
Flasque d'extrémité de rotor renforcée	-	◆	◆	◆
Chambre de coupe renforcée	-	◆	◆	◆
ROTOR				
Exécution décalée	-	◆	◆	◆
Couteaux rotatifs	3x1	3x3	3x5	3x6
Couteaux PowerTech	◆	◆	◆	◆
Couteaux à effet ciseaux	◆	◆	◆	◆
Système de couteaux-cassette	◆	◆	◆	◆
Double roulement	◆	◆	◆	◆
TRANSMISSION				
Moteur 0,37 kW/0,5 Hp	◆	-	-	-
Moteur 2,2 kW/3 Hp	-	◆	◆	◆
Moteur 4 kW/5,5 Hp	-	◆	◆	◆
Transmission à haute résistance	◆	◆	◆	◆
GOULOTTES				
Alimentation par le haut/modèle haut	◆	◆	◆	◆
Alimentation par le haut/modèle bas	-	◆	◆	◆
Alimentation par l'arrière	-	◆	◆	◆
Volets amovibles	-	◆	◆	◆
CHASSIS				
Standard	◆	◆	◆	◆
Surélevé	-	◆	◆	◆
Surbaissé	-	◆	◆	◆
Coffret électrique surbaissé	-	◆	◆	◆
GRILLE				
Ø trous, mm	4 / 5/32"	5 / 3/16"	5 / 3/16"	5 / 3/16"
Ø trous optionnel, mm	3,5	3, 4, 6, 8		
inches	1/8", 3/16"	1/8", 3/32", 1/4", 5/16"		
Grille réversible	◆	◆	◆	◆
Grille renforcée	-	◆	◆	◆
Grille à trous inclinés	-	◆	◆	◆
Porte-grille rabattable	◆	◆	◆	◆
BAC COLLECTEUR DE BROYE				
Étanche à la poussière	◆	◆	◆	◆
Orifice de sortie Ø 38 mm	◆	◆	◆	◆
Adaptateur de remplissage de sac	-	◆	◆	◆
Bac à broyé 45 l	-	◆	◆	◆
Système AirVeyor	◆	◆	◆	◆
Indicateur de niveau capacitif	-	◆	◆	◆
SECURITE				
Capot à verrouillage électrique	Fixe	◆	◆	◆
CARACTERISTIQUES				
Poids, kg	45	160	200	220
inches	100	350	440	485
Débit, kg/h	<7	40	60	70
lbs/h	<15	90	130	150
Niveau de pression acoustique, dB(A)	72 à 83 dB(A) selon type de matériau, type de déchets, débit à l'alim., température, etc.			
AUTRES OPTIONS				
Capotage insonorisant	◆	◆	◆	◆
Compteur horaire	◆	◆	◆	◆

◆ Série, ◇ Option, - sans objet

Modèle Mini



Rapid Granulator AB

Box 9, SE-330 10 Bredaryd, Sweden

Phone: +46 (0)370 86500 • Fax: +46 (0)370 80251

E-mail: info@rapidgranulator.se • www.rapidgranulator.com