

Konstruiert für **Gewinner**



Rapid **Serie 150**

Spritzgießanwendungen

In Führung zu bleiben mehr als nur gute



Wenn es darauf ankommt, in unserer wettbewerbsintensiven Welt den Vorsprung zu halten, ist „gut“ einfach nicht gut genug. Selbst kleine Verbesserungen können schon darüber entscheiden, wer führt und wer in Vergessenheit gerät.

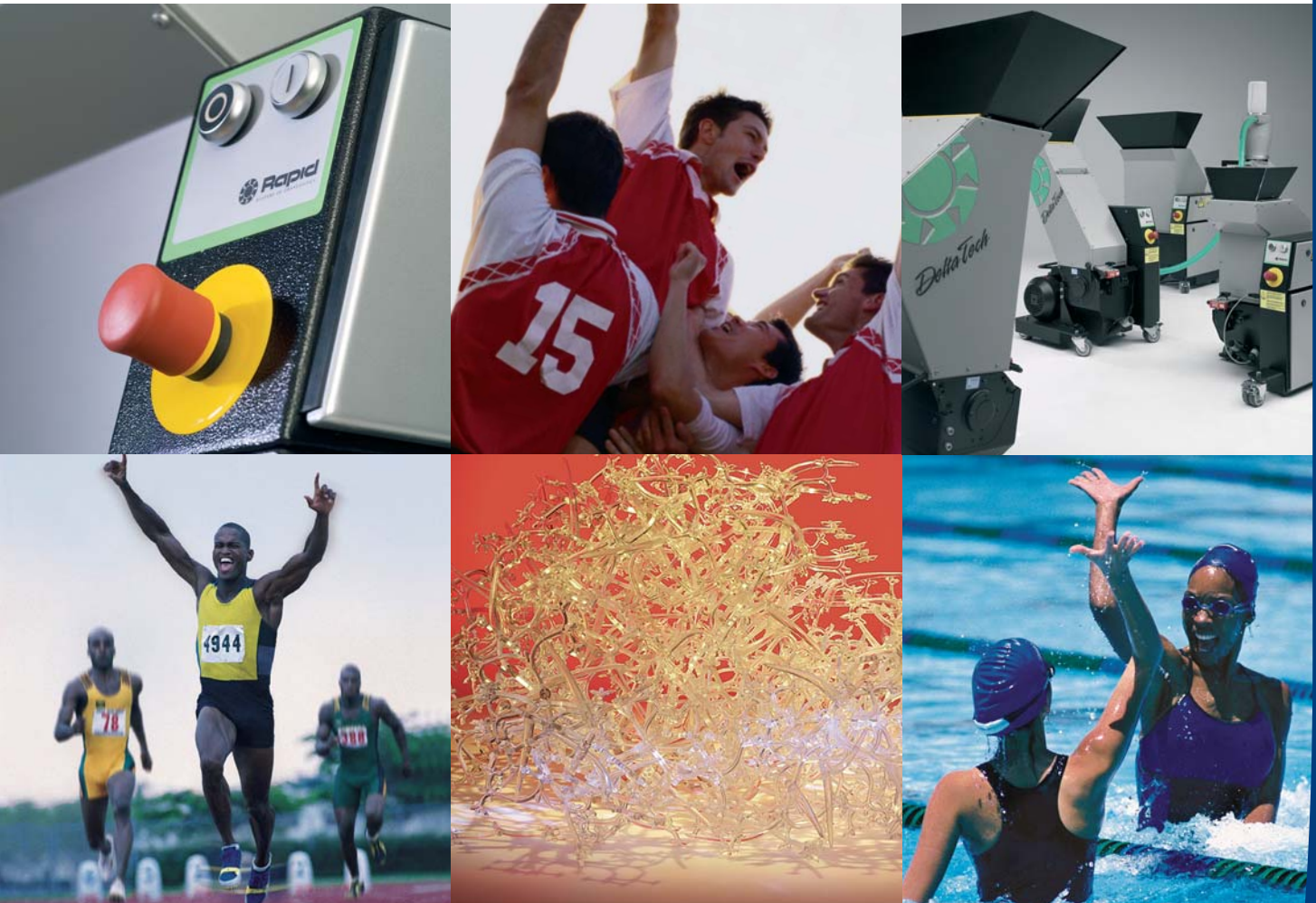
Nicht anders ist es mit Schneidmühlen. Ein installiertes Volumen von mehr als 20.000 Einheiten unterstreicht, dass die Rapid Serie 150 die weltweit führende Schneidmühle unter den Langsamläufern ist.

Doch das ist für Rapid nicht gut genug. Wir sind Innovatoren und akzeptieren keine Kompromisse. Daher haben wir eine neue Generation kleiner Schneidmühlen entwickelt, die sich durch ihre außergewöhnliche Bauweise und mehr Optionen sowie durch eine technische Überlegenheit auszeichnen, die uns vom Wettbewerb unterscheidet.

Wir nennen sie die Rapid Serie 150.

„Die Rapid Serie 150 ist konstruiert für Gewinner. Nutzen Sie die Gelegenheit, und starten Sie durch!“

ben erfordert Leistung



Rapid – die meistvertraute Marke im Schneidmühlenmarkt

Rapid legt Wert auf partnerschaftliche Beziehungen und einen aktiven Kundenservice. Wir verfügen über die technologische Marktführerschaft, um die Schneidmühlentechnik in Bauweise und Leistung kontinuierlich weiter zu verbessern. Nur hochwertigste Materialien werden eingesetzt, um sicherzustellen, dass Sie robustesten und zuverlässigsten Schneidmühlen im Markt erhalten.

Daher sind wir auch stolz darauf, sagen zu können, dass Rapid die Marke ist, der die Branche am meisten vertraut:

- Fünf Jahre Garantie
- Weltweit führend in Schneidmühlenlösungen
- Über 60.000 installierte Rapid-Mühlen in gut 40 Jahren
- Ersatzteilservice rund um die Uhr
- Konzentration auf Recyclinglösungen

Maßgeschneiderte Lösungen für jeden Bedarf

Sie brauchen eine robuste oder eine extrem robuste Maschine? Kein Problem, wir haben Beides – die Rapid 150 DeltaTech und die Rapid 150 PowerTech. Und wie immer auch Ihre Spritzgießmaschinen konfiguriert sind: Wir haben die richtige Ausführung als Bei- oder Unterstellmühle für Sie.

Hinzu kommen unterschiedliche Optionen zur manuellen oder automatisierten Beschickung mit Mahlgut. Für alle Modelle der Rapid 150 steht ein geschlossenes Austragsystem bereit, um die Schneidmühle in den Spritzgießprozess zu integrieren und das Regenerat direkt zu recyceln.

Erhöhte Regeneratqualität und besserer Zugang



Oberste Priorität hat für unsere Kunden die Qualität des Regenerats. Dem kommt Rapid seit jeher durch überlegene Technologie entgegen.

Leichter Zugang zu allen Maschinenteilen für Reinigung und Wartung sind ein weiterer Vorteil.

CleanGRIND Cutting Technology

Regenerat in gleichmäßiger Korngröße und mit weniger Feinstaub, das sich homogener aufschmelzen lässt, Ausschuss reduziert und Kosten spart.

VersaGRIND Technology

Wählen Sie aus einer Vielzahl standardisierter Komponenten, um die Rapid 150 gezielt Ihren jeweiligen Anforderungen anzupassen.

EasyCLEAN Engineering

Trichter und Siebhalter der Rapid Serie 150 lassen sich leicht öffnen und schließen, um den Zugang für Reinigung und Wartung zu vereinfachen.

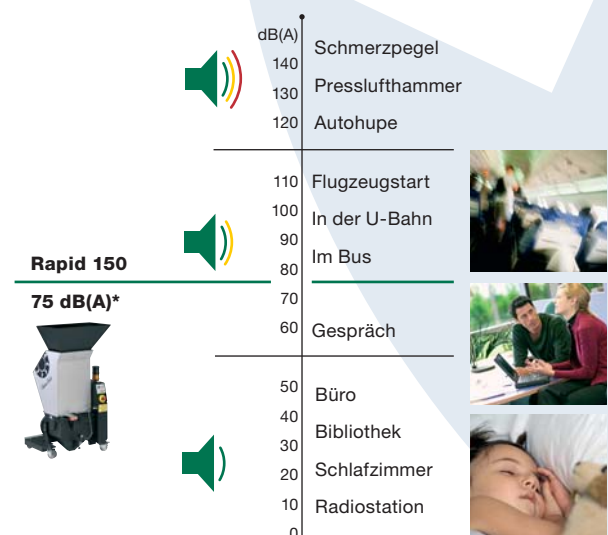
Rapid 150 PowerTech – überlegene Robustheit und Leistung

Das kompromisslose Konzept der Rapid 150 PowerTech verleiht dieser Maschine eine Schneidleistung, die ihres Gleichen sucht und auch mit harten, verstärkten/gefüllten und abrasiven Materialien mühelos zurecht kommt.

Messer aus einer speziell behandelten Edelstahllegierung erhöhen die Nutzdauer gegenüber früheren Ausführungen um das 13-fache! Und mit ihren verstärkten Bauteilen minimiert diese Schneidmühle den Wartungsaufwand. Kein Wunder, dass sie unser Topmodell ist!

Rapid 150 DeltaTech

Sieben unterschiedliche Ausführungen lassen Ihnen jeden Spielraum, um die Rapid 150 DeltaTech in Baugröße, Durchsatz und Konfiguration Ihren Anforderungen gezielt anzupassen. Dies schließt auch optionale Trichter, Einzugsvarianten und Vakuum-Austragsysteme ein. Die Schneckeneinzugs- und die direkt angedockte Version sind jetzt noch kleiner, um noch besser unter die Spritzgießmaschine zu passen.



Die Rapid 150 PowerTech und die Rapid 150 DeltaTech sind so gebaut, dass sie selbst ohne die optional erhältliche Schallschutzhaube besonders leise laufen.

* Abhängig von Material, Zufuhrgeschwindigkeit etc.



150-07

150-21

150-35

150-42

Rapid 150 PowerTech für härteste Aufgaben

-  **Robustheit**
-  **Flexibilität**
-  **Regeneratqualität**
-  **Betriebsgeräusch**



150-07

150-21

150-35

150-42



150-21 A

150-21 D / 150-35 D

Rapid 150 DeltaTech für erhöhte Ansprüche

-  **Robustheit**
-  **Flexibilität**
-  **Regeneratqualität**
-  **Betriebsgeräusch**

Herausragende Merkmale für Ihren Wettbewerbsvorsprung

Überlegene Regeneratqualität

- CleanGrind-Schneidtechnik
- Konstanter Schneidkreis
- Rotorwellen-Endplatten

Minimaler Staubaustrag

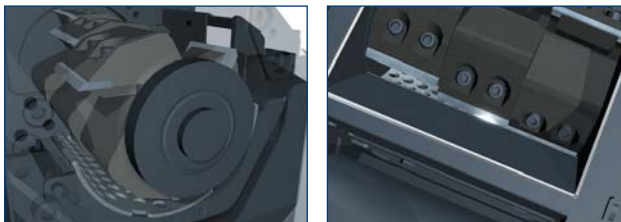
- CleanGrind-Schneidtechnik
- Staubdichter Regeneratbehälter
- Verbesserte Abdichtung zwischen Trichterrahmen und Mahlkammer

Erhöhte Haltbarkeit

- Rotorlager mit höherem Belastungsfaktor
- Verschleißfestere Lagergehäuse
- Gehärteter Schneidring als Standard
- Gehärtetes und wendbares Sieb als Standard

Leichter Zugang

- Nur noch 1 Schuttschalter und 1 Sicherheitschraube
- Schneckeneinzugs- und Andockausführungen mit niedrigerem Einzug
- Schlitzführung für den Siebkasten
- Leichtere Lauffähigkeit auf Rollen
- Kassettensystem für optimalen Messerwechsel



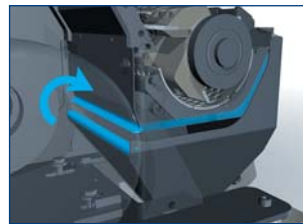
Robustheit – versetzt bestückter Rotor und Scherenschnitt. Das Kassettensystem von Rapid erübrigt das Nachschärfen und Nachstellen der Messer



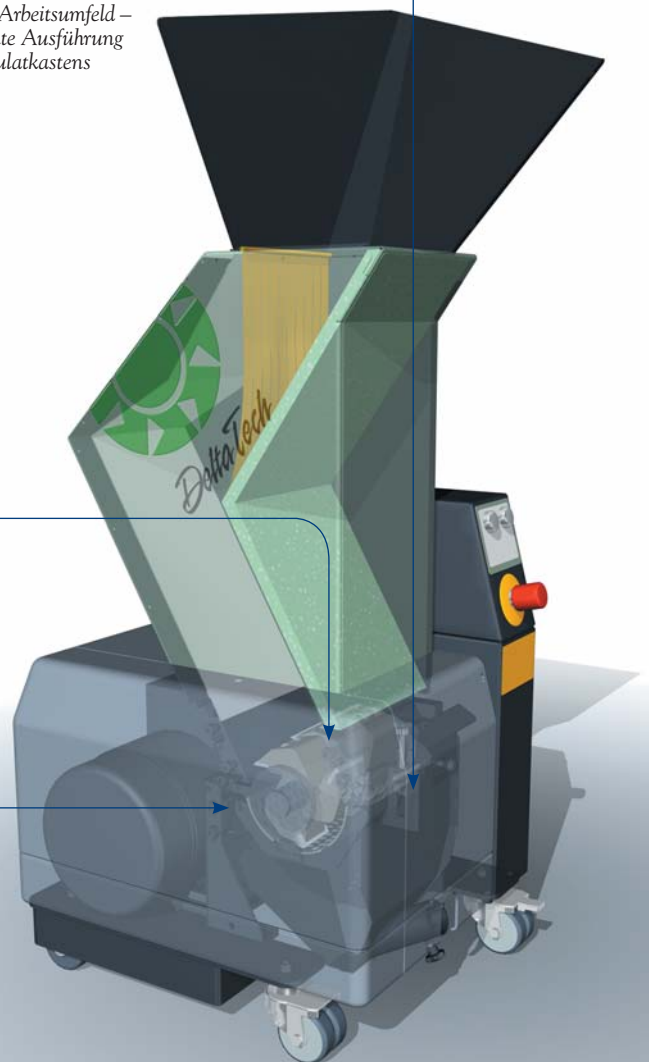
Leichte Wartung/Reinigung – sofortiger Zugang zu Rotor und Mahlkammer.

Sichere Zerkleinerung

- Groß dimensionierte Lager mit einer hohen Tragzahl sind standard, um einen Ausfall auszuschließen – speziell wenn dicke, harte, gefüllte oder abrasive Materialien zerkleinert werden sollen.
- Spezielle Trichterkonstruktion, um rückspritzen des Granulat zu verhindern.
- Niedriger Lärmpegel generell und mit Schallschutzhaube im Besonderen.



Sauberes Arbeitsumfeld – Staubdichte Ausführung des Granulatkastens



Clevere Anwendungs- lösungen

Kleine Rapid Auger 150-21 packt große Angüsse



Als Unterstellmühle zwingt die Rapid 150-21 mit Schneckeneinzug selbst große und sperrige Angüsse in ihre Mahlkammer.

Niedrig und kompakt, hoch und ergonomisch



Die Rapid-Lösungen für Förderbandzufuhr von Mahlgut und zur hohen Beschickung durch Angusspicker/Roboter.

Rapid 150 Docking minimiert die Stellfläche



Extra niedrige Lösung für den direkten Anschluss an die Spritzgießmaschine. Die Andockfunktion optimiert die Betriebssicherheit. Ein Bremsmotor ist Standard.

Rapid Airveyor und DS50 für Materialtransport und Staubabscheidung



Die Rapidlösung für staubträchtige Materialien und anspruchsvolle Prozesse. Gewährleistet im Normalfall ein dauerhaft staubfreies Regenerat.

Weltweit führend in Granulistik



Rapid ist weltweit führend in der Entwicklung, Fertigung und Vermarktung individueller Schneidmühlen und komplett integrierter Recyclinglösungen für die Kunststoffindustrie. Mit einer umfassenden Maschinenfamilie, von Tischgeräten bis hin zu Großmühlen, erfüllen wir nahezu jede Ihrer Anforderung.

Unsere Produkte gelten als die robustesten, zuverlässigsten und hochwertigsten in diesem Markt. Aus diesem Grund gewähren wir auf fast alle Rapid-Schneidmühlen eine Fünfjahresgarantie. Und unseren beispielhaften Ersatzteilservice erreichen Sie rund um die Uhr – um Ihre Rapid-Mühlen in einwandfreiem Zustand zu halten.

Wir legen Wert auf partnerschaftliche Geschäftsbeziehungen. Mit über 50 Jahren Erfahrung, globaler Präsenz und mehr als 60.000 installierten Einheiten weltweit bieten wir Ihnen die Unterstützung durch hoch qualifizierte Mitarbeiter und effiziente Ressourcen.

Unser Ziel ist, Ihre Erwartungen im Recyceln von Kunststoffresten zu übertreffen.

Rapid Deutschland

Rapid Granulier-Systeme GmbH & Co.KG
Bruchweg 3, Gewerbegebiet Mitte
D-63801 Kleinostheim
Tel: +49 (0) 6027 46650
Fax: +49 (0) 6027 466517
eMail: info@rapidgranulator.de

Globale Präsenz:

info@rapidgranulator.se
info@rapidgranulator.com
info@rapidgranulator.it
info@rapidgranulator.cn
rapidsea@pacific.net.sg

Zentrale
(USA)
(Italien)
(China)
(Singapur)

Repräsentant: