

Rapid 150 – DeltaTech



Rapid 150 DeltaTechは150 – シリーズの中で最もダイナミックな粉砕機です。

7機種あり、標準仕様の範囲が広く、それぞれのモデルは、お客様仕様に応じたテーラーメイド方式です。次の項目はDeltaTechのメインコンセプトです

クリーン粉砕テクノロジー

- 完璧な再生材への近道はありません。
- ラピッド社は上質な再生材の芸術的プロセスを完成させてきました。粉塵の少ない上質な再生材なら、より均等な溶融が可能になる事を考慮に入れて下さい。製造ラインからあなたのスプールを回復させ、最終的にはあなたに衝撃的な結果を感じさせるでしょう。

双方向の粉砕テクノロジー

- あなたの望む型式、粉砕材のボリューム、粉砕サイズそしてリサイクル要求に関して、まだ解決していない粉砕機の問題を提起して下さい。妥協しないで下さい！ラピッド社の標準仕様の機械群から、あなたの要求に合う最適な粉砕機をうまく組み合わせて下さい。

簡単な掃除作業

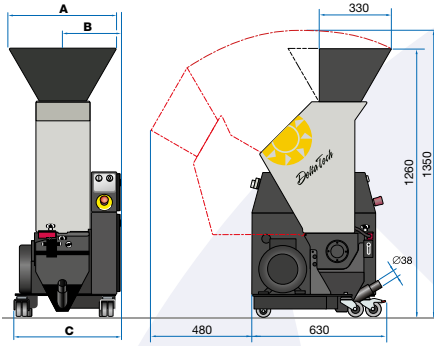
清掃とメンテナンスが簡単である、それはRapid 150シリーズに求められている基本形です。これらの粉砕機は、全てのパーツが容易に取り扱いき、原料や色替えなどの時に簡単に掃除ができます。

カセット刃システム

再研磨不要、再調整不要。古い刃は取り除き、新しいものに置き換えるだけ。それだけで回転刃と固定刃のクリアランスが自動的に調整されます！メンテナンスが容易な粉砕機は、耐久性があり、上質な再生材を長く与えてくれることを、是非ご確認下さい。



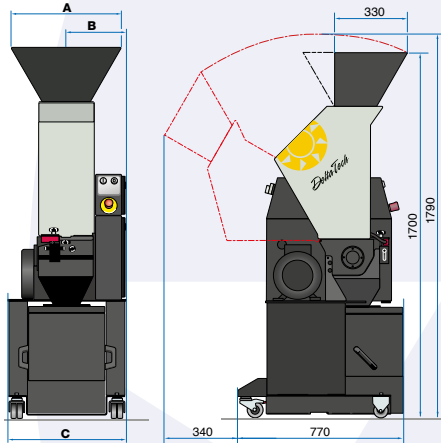
標準ホッパー



150-21 150-35 150-42

A	490	630	700
B	270	340	375
C	500	640	710

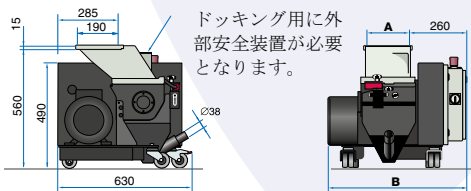
標準ホッパー、高床型



150-21 150-35 150-42

A	490	630	700
B	270	340	375
C	500	640	710

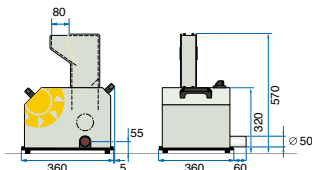
ドッキングモデル、低床型



150-21 150-35

A	206	345
B	650	730

ミニモデル

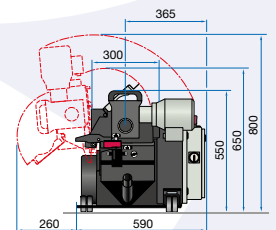
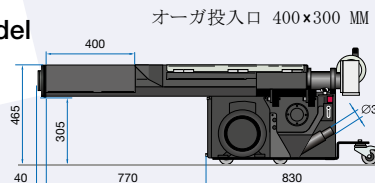


Rapid 150 DeltaTech

	150-07 Mini	150-21	150-35	150-42	150-21 Auger	150-21 Dock	150-35 Dock
カッターハウス							
開口部, MM	80×70	210×150	350×150	420×150	210×150	210×150	210×150
INCHES	3 1/8 × 2 3/4	8 1/4 × 6	13 3/4 × 6	16 1/2 × 6	3 1/8 × 6	8 1/4 × 6	13 3/4 × 6
固定刃, 数	2	2	2	2	2	2	2
耐摩耗ローターとディスク	-	◆	◆	◆	◆	◆	◆
耐摩耗カッターハウス	-	◇	◇	◇	◇	◇	◇
ローター							
スタagger設計	-	◆	◆	◆	◆	◆	◆
回転刃	3×1	3×3	3×5	3×6	3×3	3×3	3×5
パワーテックナイフ	◇	◇	◇	◇	◇	◇	◇
シーザーカットナイフ	◆	◆	◆	◆	◆	◆	◆
カセット式ナイフシステム	◆	◆	◆	◆	◆	◆	◆
ツインベアリング	◆	◆	◆	◆	◆	◆	◆
動力伝達装置							
モーター 0.37KW/0.5HP	◆	-	-	-	-	-	-
モーター 2.2KW/3HP	-	◆	◆	◆	◆	◆	◆
モーター 4KW/5.5HP	-	◆	◆	◆	◆	◆	◆
耐久型動力伝達装置	◆	◆	◆	◆	◆	◆	◆
ホッパー							
上部よりの投入/高型ホッパー	◆	◆	◆	◆	◇	◇	◇
上部よりの投入/低型ホッパー	-	◇	◇	◇	◇	◇	◇
後部よりの投入:	◆	◇	◇	◇	◇	◇	◇
着脱式カーテン	-	◆	◆	◆	◆	◆	◆
ベース							
標準型	◆	◆	◆	◆	◆	◆	◆
高床型	-	◇	◇	◇	◇	◇	◇
低床型	-	◇	◇	◇	◇	◇	◇
低床電気キャビネット型	-	◇	◇	◇	◇	◇	◇
スクリーン							
穴径., MM/INCHES	4 / 5/32"	5 / 3/16"	5 / 3/16"	5 / 3/16"	5 / 3/16"	5 / 3/16"	5 / 3/16"
オプション穴径., MM	3, 5	3, 4, 6, 8		3, 4, 6, 8		3, 4, 6, 8	
INCHES	1/8", 3/16"	1/8", 3/16"		1/8", 3/16"		1/8", 3/16"	
両面式スクリーン	◆	◆	◆	◆	◆	◆	◆
耐摩耗式スクリーン	-	◇	◇	◇	◇	◇	◇
2層式スクリーン	-	◇	◇	◇	◇	◇	◇
ワンタッチ式スクリーン受台	◆	◆	◆	◆	◆	◆	◆
粉碎材受けタンク							
飛散防止	◆	◆	◆	◆	◆	◆	◆
排出口Φ38MM	◆	◆	◆	◆	◆	◆	◆
袋受け用アダプタ	-	◇	◇	◇	-	-	-
45LR 粉碎材コンテナ	◇	◇	◇	◇	◇	◇	◇
空送システム	◇	◇	◇	◇	◇	◇	◇
容量式レベル計	-	◇	◇	◇	◇	◇	◇
安全装置							
インターロック保護装置	Fixed	◆	◆	◆	◆	◆	◆
性能							
重量, KG	45	160	200	220	220	140	170
LBS	100	350	440	485	485	310	375
最大処理量 KG/H	<7	40	60	70	40	40	60
LBS/H	<15	90	130	150	90	90	130
騒音レベル DB(A)	72-83 DB(A) 樹脂の種類、負荷率、温度等によって異なります						
その他オプション							
防音フード	◆	◇	◇	◇	◇	◇	◇
時間カウンター	◇	◇	◇	◇	◇	◇	◇

◆標準, ◇オプション, -対応不可

Auger model



Rapid Granulator AB
 Box 9, SE-330 10 Bredaryd, Sweden
 Phone: +46 (0)370 86500
 E-mail: info@rapidgranulator.se
 www.rapidgranulator.com